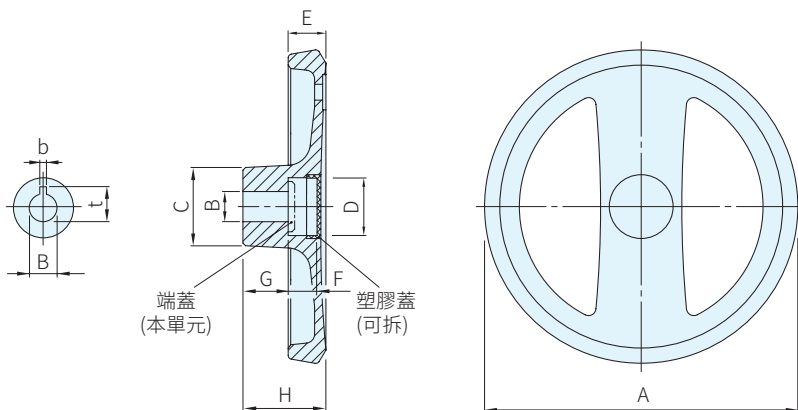




手輪			塑膠蓋	
材質	處理	顏色	材質	顏色
鋁合金	塗裝	銀	塑膠	灰



B(小) 品號	庫存	B(大) 品號	庫存	A	B(H7)		C	D	E	F	G	H	建議端蓋	備註
					小	大								
SGR924-0010	·	SGR924-0011	·	125	12	14	31	23	15	11	18	33.5	SGR184-0020	無鍵槽
SGR924-0020	·	SGR924-0021	·	140	14	16	36	28.5	16.5	13	19	36.5	SGR184-0040	
SGR924-0030	·	SGR924-0031	·	160					18	14.5	20	39.5		
SGR924-0040	·	SGR924-0041	·	200	18	20	42	36	20.5	16	24	45.5	SGR184-0060	

B(小) 品號	庫存	B(大) 品號	庫存	A	B(H7)		C	D	E	F	G	H	建議端蓋	備註
					小	大								
SGR924-0012	·	SGR924-0013	·	125	12	14	31	23	15	11	18	33.5	SGR184-0020	有鍵槽
SGR924-0022	·	SGR924-0023	·	140	14	16	36	28.5	16.5	13	19	36.5	SGR184-0040	
SGR924-0032	·	SGR924-0033	·	160					18	14.5	20	39.5		
SGR924-0042	·	SGR924-0043	·	200	18	20	42	36	20.5	16	24	45.5	SGR184-0060	

SP. 特長

- SGR924外觀設計新穎美觀
- 另有黑色塗裝，歡迎洽詢

訂貨： 交期：

SGR924-0010

DIN6885 鍵槽規格								
B	10	12	14	16	18	20	22	26
b	3.0	4.0	5.0	5.0	6.0	6.0	6.0	8.0
t	11.4	13.8	16.3	18.3	20.8	22.8	24.8	29.3

PS. 備註

- 可搭配手輪端蓋SGR184、SGR184.5，請參閱本單元